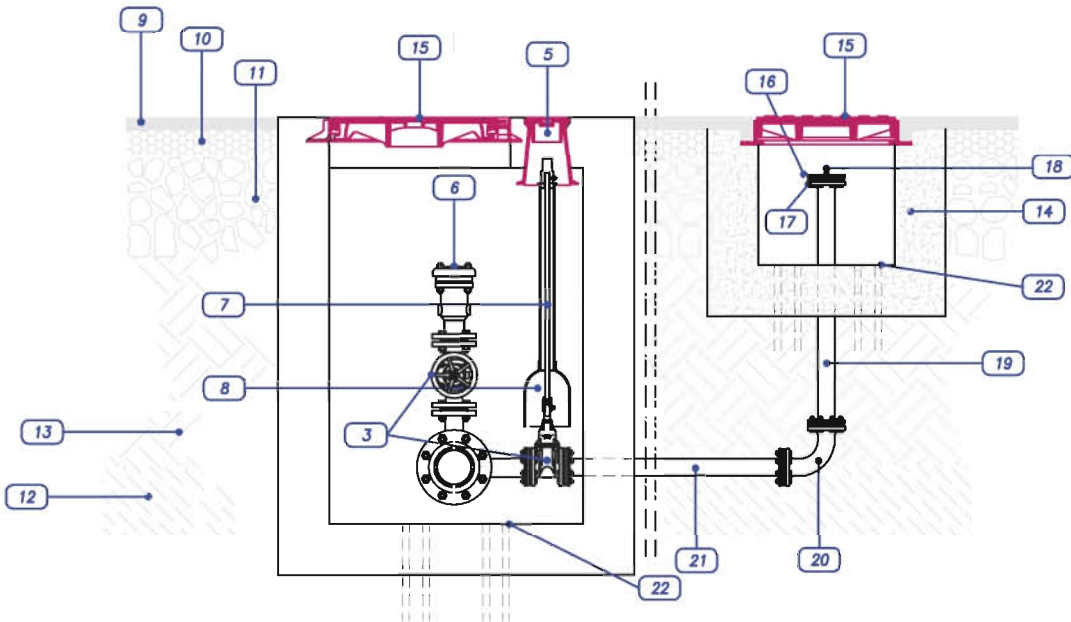
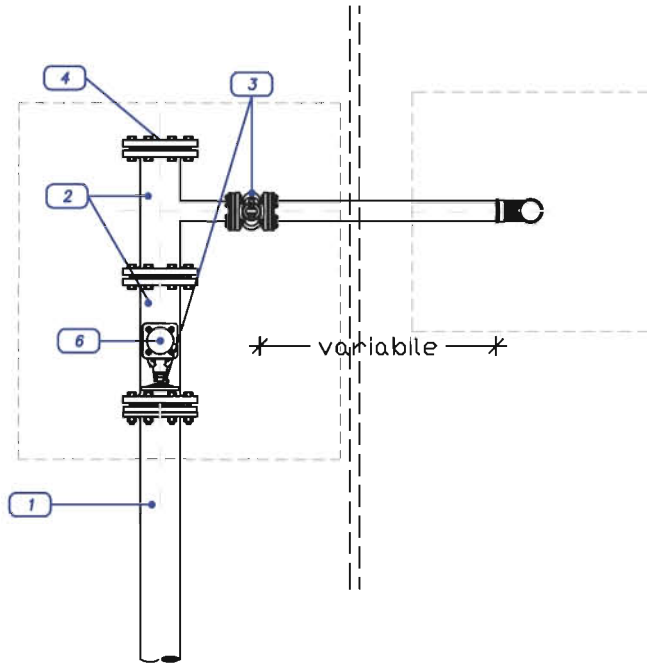




# SCARICO-SFIATO IN PRESSIONE (su strada)

scala 1:20



## LEGENDA

- 1 Tubazione principale
- 2 Tes di derivazione a flange
- 3 Saracinesca DN 50 PN16-25
- 4 Flangia cieca
- 5 Chiusino in ghisa per saracinesca (da ancorare nella soletta in c.a.)
- 6 Sfiato automatico DN 50 PN 16-25
- 7 Asta di manovra in acciaio
- 8 Tubo riparatore con campana in PVC
- 9 Manto d'usura
- 10 Binder
- 11 Fondazione stradale
- 12 Sabbia vagliata
- 13 Terreno
- 14 Pozzetto in cls pref. o gettato in opera cm 40x40x40
- 15 Chiusino in ghisa tipo carrabile D400 UNI EN 124
- 16 Flangia in acciaio DN 50
- 17 Controflangia con collarino filettato acciaio DN 50
- 18 Tappo da 2"
- 19 Tubo in acciaio DN 50
- 20 Curva a 90°
- 21 Tubazione di raccordo in acciaio DN 50
- 22 Fori per drenaggio

