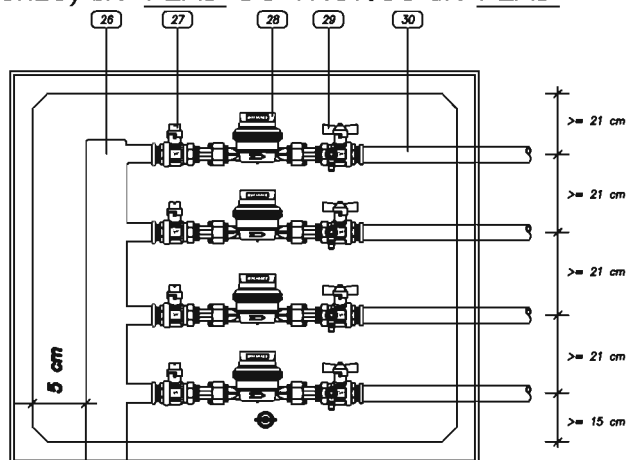


ALLACCIO IDRICO TIPO MULTIPLO (sup. a tre utenze) IN PEAD SU TRONCO IN PEAD

- 1 Incasso in muratura
- 2 Portella - Cassetta custodia contatori
- 3 Tubo in PEAD PE 100 DE 63
- 4 Soracinesca in GS DN 60
- 5 Pezzo d'attacco in GS in due pezzi con diramazione a flangia DN 60
- 6 Asta di manovra telescopica
- 7 Piastra d'appoggio chiusino
- 8 Chiusino tipo B
- 9 Manto d'usura
- 10 Binder
- 11 Massicciata stradale/cis
- 12 Cunetta
- 18 Pavimentazione marciapiede
- 19 Magrone di sottondo
- 20 Cordonata marciapiede
- 21 Fondazione cordonata
- 22 Terreno
- 23 Rinterro con materiale arido di cava
- 24 Sabbia vagliata
- 25 Altri sottoservizi



- 26 Collettore in PEAD da 1-1/2" x 3/4"
- 27 Valvola a passaggio totale del tipo piombabile da 3/4" limitatrice di portata con sistema antifrode.
- 28 Contatore AL
- 29 Rubinetto di arresto e ritegno unidirezionale da 3/4"
- 30 Alle utenze

N.B. le apparecchiature ed i pezzi speciali saranno di norma PN 16

