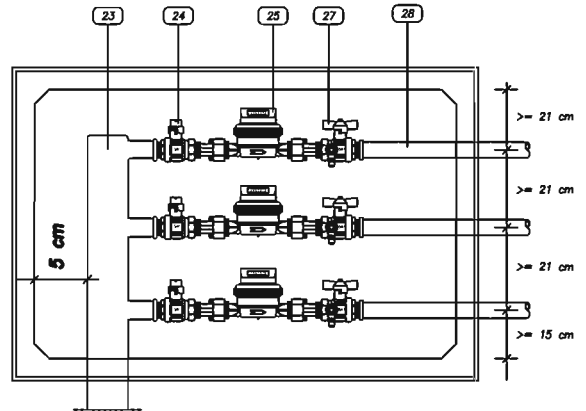


## ALLACCIO IDRICO TIPO (max tre utenze) IN PEAD SU TRONCO IN PEAD/GHISA/ACCIAIO

- 1 Incasso in muratura (min 74 x 40 x 20) cm
- 2 Portella - Cassetta custodia contatore
- 3 Tubo Polietilene PE 100 DE 32
- 4 Raccordo DN 32 x 1"
- 5 Saracinesca di derivazione o in linea da 1"
- 6 Nipplo da 1"
- 7 - Pezzo d'attacco in GS in due pezzi filettato da 1" (su Pead)  
- Tronchetto in acciaio a saldare flangiato e filettato da 1" (su acciaio)  
- Tronchetto in acciaio a saldare flangiato e filettato da 1" (su acciaio)
- 8 Asta di manovra telescopica
- 9 Piastra d'appoggio chiusino
- 10 Chiusini tipo B
- 11 Manto d'usura (1A)
- 12 Binder (1A)
- 13 Massiccata stradale/clc (1A)
- 14 Cunetta
- 15 Pavimentazione marciapiede
- 16 Magrone di sottofondo
- 17 Cordonata marciapiede
- 18 Fondazione cordonata
- 19 Terreno
- 20 Rinterro con materiale arido di cava
- 21 Sabbia vagliata
- 22 Altri sottoservizi



- 23 Collettore in acciaio da 1-1/2" x 3/4"
- 24 Valvola a passaggio totale di tipo piombabile da 3/4" limitatrice di portata con sistema antifrode.
- 25 Contatore AL
- 27 Rubinetto di arresto e ritegno unidirezionale da 3/4"
- 28 Alle utenze

**N.B.** le apparecchiature ed i pezzi speciali saranno di norma PN 16

