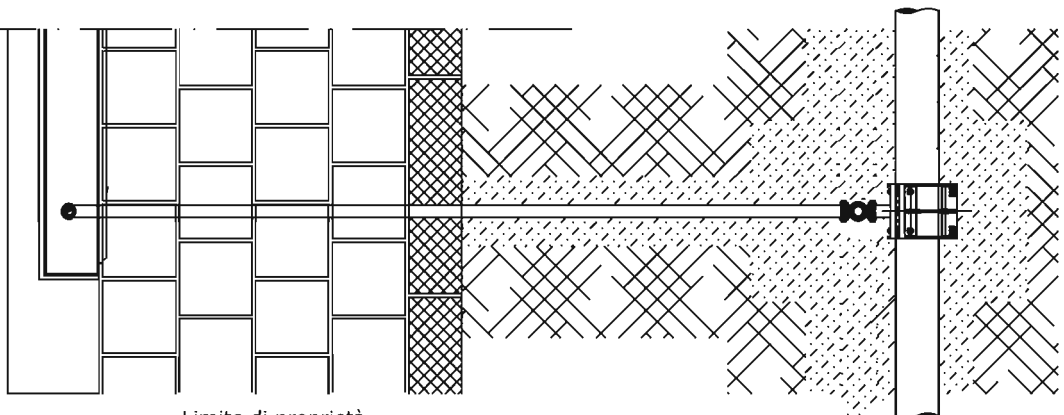
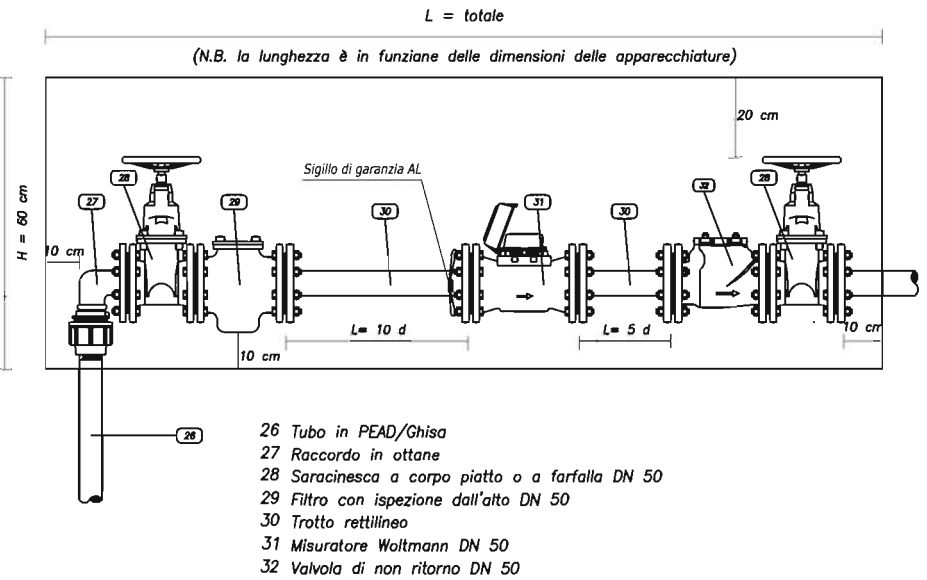


ALLACCIO IDRICO TIPO ANTINCENDIO IN GHISA/PEAD SU TRONCO IN GHISA/ACCIAIO

- 1 Incasso in muratura
- 2 Portella - Cassetta custodia cantatori
- 3 - Tubo in acciaio inox da 1-1/2 "
- Tubo in PEAD PE 100 DE 63
- 4 Piatta forata DN 60 x 1-1/2 "
- 5 Curva in GS da 1/4; DN 60
- 6 Tazza (toulippe) DN 60
- 7 Tubo GS DN 60
- 8 Imbocco DN 60 (Bout)
- 9 Saracinesca in GS DN 60
- 10 - Pezzo d'attacco in GS in tre pezzi con diramazione a flangia DN 60 (su ghisa)
- Tronchetto in acciaio a saldare flangiato DN 60 (su acciaio)

- 11 Asta di manovra telescopica
- 12 Piastra d'appoggio chiusino
- 13 Chiusino tipo B
- 14 Manto d'usura
- 15 Binder
- 16 Massicciata stradale/cls
- 17 Cunetta
- 18 Pavimentazione marciapiede
- 19 Magrone di sottando
- 20 Cordonata marciapiede
- 21 Fondazione cordonata
- 22 Terreno
- 23 Rinterro con materiale arido di cava
- 24 Sabbia vagliata
- 25 Altri sottoservizi



N.B. le apparecchiature ed i pezzi speciali saranno di norma PN 16

